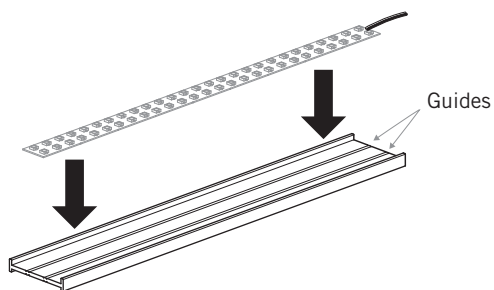


UL
c
E301099

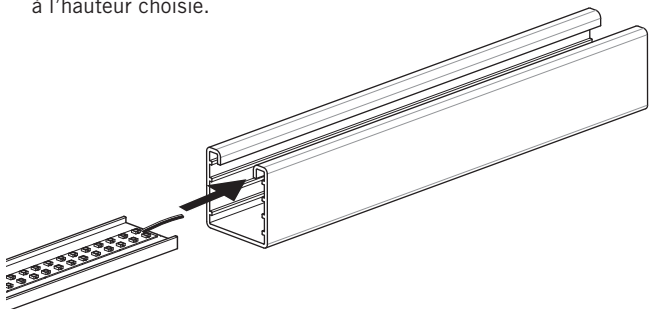
SÉRIE LUXSTRUT 9200
FEUILLE D'INSTALLATION
LUXSTRUT 9200 SERIES
INSTALLATION SHEET

1. Installation

1. Appuyer et coller le ruban DEL (suivre les guides 10 mm ou 14 mm) sur le rail.



2. Glisser le rail à l'intérieur de la barre profilée, à l'hauteur choisie.

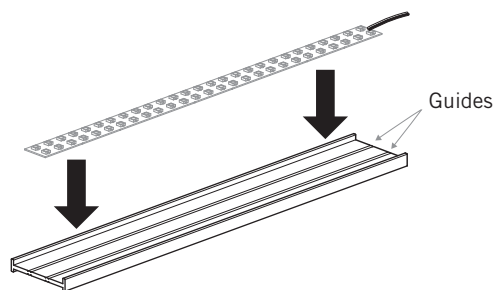


Safe, Fast and Easy to install with the ELED POWER
Installation simple et rapide avec le système de connexion
ELED POWER

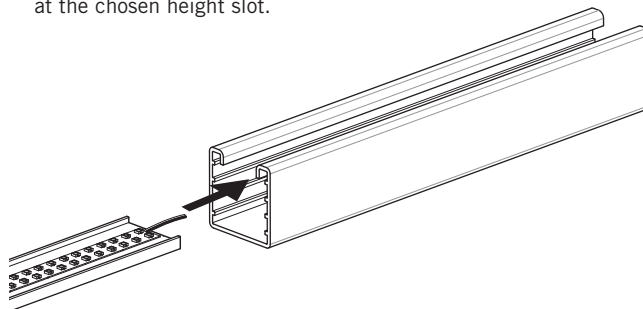


1. Installation

1. Press and glue the LED Strip Tape onto the rail (follow 10 mm or 14 mm guides).

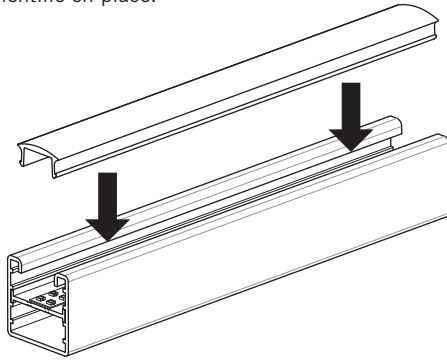


2. Slide the rail into the profiled bar, at the chosen height.

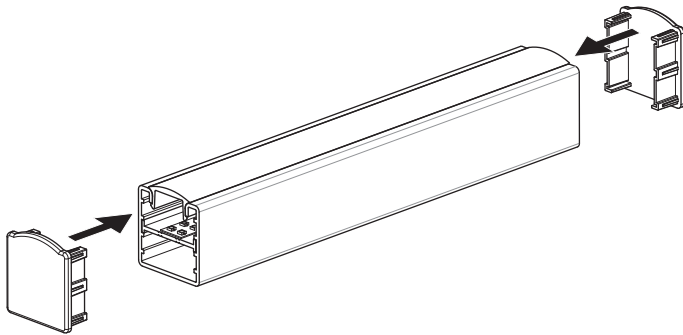


1. Installation

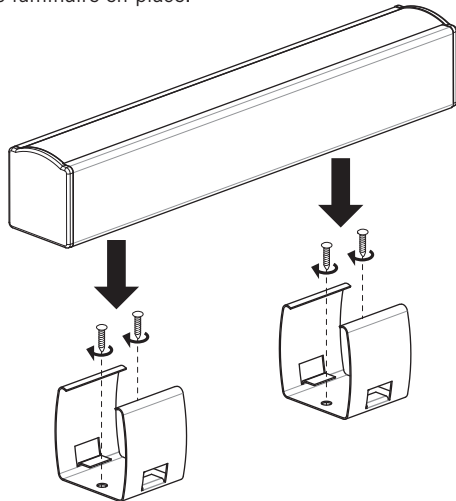
3. Mettre la lentille en place.



4. Glisser les embouts en place.



5. Installer les supports de fixation à l'endroit choisi.
Mettre le luminaire en place.



Mise en garde

1. Utiliser seulement des composants Certifiées Classe 2 n'excédant pas 30VCC ou 15VAC lors d'une installation dans un endroit mouillé ou 60VCC ou 42.4V ca maximum lors d'une installation dans un endroit sec ou humide.
2. Ne pas dépasser 5 ampères pour respecter les normes classe 2.

CLASSE
2

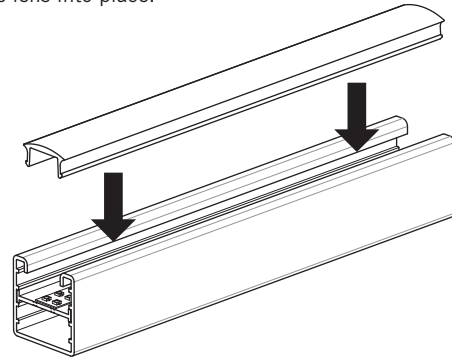
100W
MAX

4 AMP MAX
↓ 24V

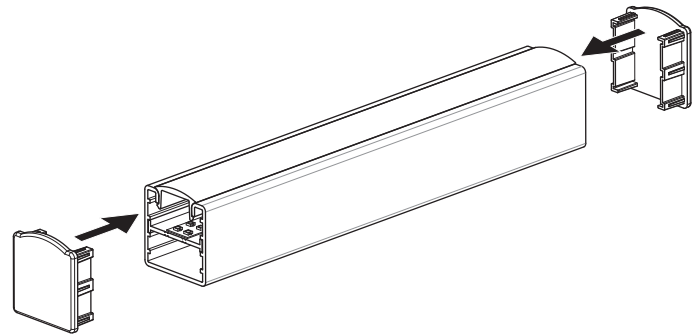
5 AMP MAX
↓ 12V

1. Installation

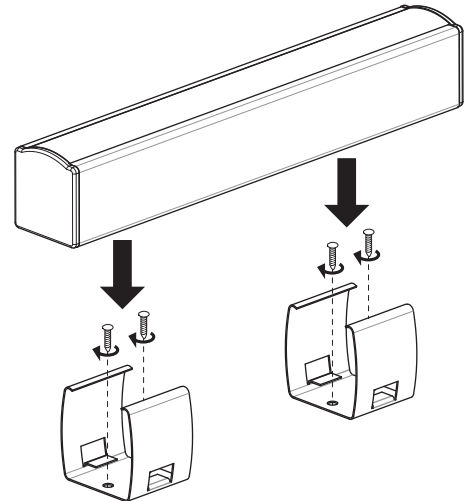
3. Clip the lens into place.



4. Slide the encaps into place.



5. Install mounting brackets at chosen location. Slide fixture into place.



Warning

1. Use only Class 2 rated components not exceeding 30VDC or 15VAC when installing the outline lighting in wet locations or 60VDC or 42.4V peak ac when installing the outline lighting in a dry or damp location.
2. Do not go over 5 amps to match class 2 requirements.

CLASS
2

100W
MAX

4 AMP MAX
↓ 24V

5 AMP MAX
↓ 12V